



UNDERVOGNS- OG SLIDDELE

TIL ENTREPRENØRMASKINER

**FOR THE
BEST ON
EARTH™**

Contents

Velkommen til Astrak	04	Undervognsdele til skridtstyrede maskiner	25
Hvorfor Astrak?	06	Undervognsdele til asfaltudlæggere og -fræsere	26
Vores globale rækkevidde	07	Undervognsdele til knusere og sigtere	27
Gummibælter	08	Undervognsdele til Bæltedrevne Robotter	28
Gummipads	10	Undervognsdele til Borerigge	29
Kæder til gravemaskiner	12	Gummifødder til Rendegravere	30
Kæder til bulldozere	13	Vores serviceydelser	32
Kædegrupper og Skoplader	14	Støtte til Infrastruktur	34
Konverteringssæt til bulldozere	15	Samarbejde med OEM	36
Forhjul, ruller og trækjul	16	Offshore	38
Bæltestrammere	17	Forsvar	39
Kædestyr	18	Astrak-app	40
Køremotorer	19	Astrak Portal - SmartPart	41
Gravetænder & Skærstål	20		
Hardware til undervogn	22		
Undervognsdele - 0,8-9T	23		
Undervognsdele til bæltedrevne dumpere	24		

Velkommen til Astrak

Siden vi startede i 2003 har meget ændret sig på vores marked.

Vi er vokset fra et enkelt kontor i Danmark til i øjeblikket at have otte lagerfaciliteter i Europa med mere end 100 medarbejdere.

Det, der ikke har ændret sig, er vores fortsatte mission om at øge vores kunders rentabilitet ved at tilbyde kvalitet, de bedste produkter for pengene og den hurtigste leveringstid. Vi fortsætter vores fokus på kundeorienterede løsninger for at maksimere maskinens opetid, og i hver eneste interaktion stræber vi efter det optimale.

Vores vision er simpelthen at være den bedste leverandør af undervognsdele i Europa.



Richard Paterson
Managing Director





Scan QR-koderne i brochuren for at få mere at vide om vores undervognsdele.



Hvorfor Astrak?

Astrak har betjent alle typer kunder i mere end 18 år, og vi er nu en respekteret markedsleder inden for undervognsdele til entreprenørmaskiner.

Vores omhu for detaljer gør os til noget særligt.

Indgående kendskab til vores branche betyder, at vi bestræber os på at levere innovative og effektive produkter. Vi kombinerer sund fornuft med innovative løsninger for at imødekomme vores kunders konstant skiftende behov.

Vi stræber efter at dele den erfaring, vi høster i vores virksomhed, som nu strækker sig til otte faciliteter over hele verden. Vores teknisk uddannede og erfarne salgspersonale står klar til at drøfte, rådgive og hjælpe dig med at levere de rigtige produkter til dine behov.



Kvalitetsgodkendte komponenter

Hvad angår kvalitet, skuffer Astrak dig ikke. Alle vores produkter er fremstillet i produktionsfaciliteter, der er godkendt i henhold til ISO 9001, med strenge kvalitetskontrolprocedurer. Du kan være sikker på, at vores dele overgår alle forventninger i de mest krævende miljøer.

Et finjusteret lagerstyringsprogram kombineret med et velorganiseret lager- og logistiksystem gør det muligt for Astrak at lagerføre de dele, du har brug for, når du har brug for dem, hvilket minimerer maskinens nedetid.

Investering

Astrak uddanner løbende vores team gennem træning og personlige udviklingsprogrammer, og vi anerkender fuldt ud, at vores medarbejdere er vores mest værdifulde aktiv. Vores team forbedrer og udvider løbende vores produktudvalg for at give vores kunder endnu flere valgmuligheder og sikkerhed. Vi forbedrer løbende vores faciliteter og procedurer for at holde trit med vores vækstambitioner.

Afslutningsvis forbedrer og opgraderer vi løbende vores IT- og kundekommunikationssystemer for at sikre, at vi forbliver på forkant med teknologien. Investeringer sikrer ikke kun vores fremtid, men også vores kunders fremtid. Astrak er i sandhed en samarbejdspartner, du kan stole på.

Vores globale rækkevidde

Astrak er en ægte global virksomhed. Takket være vores stærke logistiknetværk og internationale logistikpartnere kan vi levere undervogns- og sliddelekomponenter til næsten ethvert sted på seks kontinenter.

På trods af vores internationale rækkevidde bryster vi os af at tilbyde alle kunder helt personlig service.

I tæt samarbejde med alle vores kunder har vores team en lokal tilgangsvinkel til vores globale logistiknetværk.

Vi overvåger alle transportens stadier for at sikre, at alle bestillinger kommer sikkert frem, uanset hvor den leveres over hele verden.

Astraks globale rækkevidde fortsætter med at vokse i takt med at vi udvikler vores virksomhed.



Gummibælter

Astrak begyndte at sælge gummibælter i 2003, og vi er nu bredt anerkendt som den førende leverandør i Europa.

Vi lagerfører et omfattende udvalg af gummibælter med en bredde fra 180 mm til 800 mm, og vi er klar til at opfylde alle dine krav hurtigt og effektivt. Derudover har vi også et bredt udvalg af non-marking gummibælter til specialiserede applikationer.

Vores udvidede garanti på gummibælter er den mest omfattende på markedet.

Førsteklasses bælter - TerraTrack Plus

Vores førsteklasses TerraTrack Plus-serie er en kombination af verdens mest avancerede gummibælteteknologier. Derudover indeholder serien mange innovative elementer, der gør den til den nye guldstandard inden for gummibælter.

Hvert gummibælte har hærkede stålled forbundet med omviklede, rustbehandlede stålkabler med høj trækstyrke, der er indkapslet i en avanceret slidbestandig krop af gummi, hvilket øger holdbarheden og ydeevnen.

Den innovative konfiguration af sammenkoblede stålled forhindrer at bælterne kører af, selv når de anvendes under de mest krævende terrænforhold. Den avancerede konfiguration af stålled sikrer, at underrullerne kører gnidningsløst og giver operatøren forøget komfort.



Fortsat Udvikling

Vi sikrer at vores virksomhed fuldt ud bruger nye teknologier igennem vores kontinuerlige produktudviklingsprogram. Denne tilgang tillader os hurtigt at udvikle nye, omkostningseffektive bælteløsninger til jeres maskiner.

TerraTrack[®]
Plus



Martyn Pointer

Group Sales Director



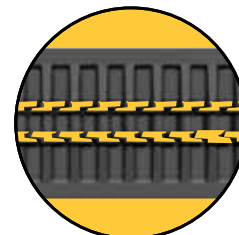
TerraTrack Plus-gummibælter er markedsrevolutionerende. De kombinerer flere nyskabende elementer for at give brugerne det bedste produkt, der findes på markedet.



**KONTINUERLIGT
VIKLEDE
STÅLKABLER**



**PREMIUM
GUMMIBLANDING**



**INTERLOCKING
LED DESIGN**



**UNIKT
DESIGNET
MØNSTER**



**AVANCERET
TEKNOLOGI**



**STYRKEDE
STÅLLED**



Gummipads

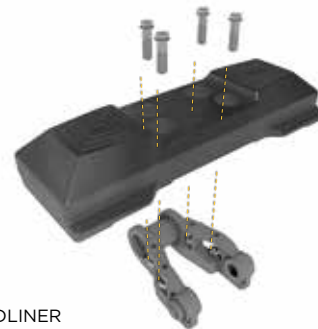
Vores DuraLine Plus-gummipads er udviklet og produceret med slidstyrke og problemfri montering for øje.

DuraLine Plus-serien er fremstillet af slidstærkt gummi af førsteklasses kvalitet ved hjælp af topmoderne udstyr og avancerede kvalitetskontrolprocedurer og fås i tre stilarter og et omfattende udvalg af forskellige størrelser.

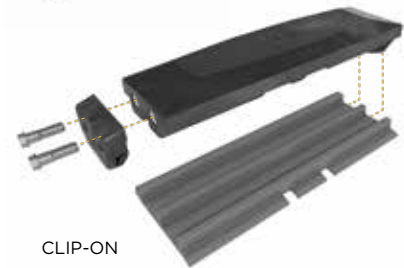
Uafhængige testresultater viser, at de er 52 % mere holdbare end gummipads af standardkvalitet.

DuraLine Plus er nu den valgte gummipad for adskillige af de største globale producenter af originalt udstyr til gravemaskiner.

Vi lagerfører standardpads til bolt-on og Roadliner, og vi har udviklet en række clip-on pads til lynhurtig



ROADLINER



CLIP-ON



BOLT-ON

montering, som kan monteres på den halve tid i forhold til konventionelle pads, hvilket reducerer lønomkostninger og maksimerer den effektive driftstid.

DuraLine[®]
Plus

Roadliner

Vores DuraLine Plus Roadliner er en kraftig, vulkaniseret pad, der boltes direkte på en stålkæde. Perfekt til maskiner fra 4 til 26 tons til en lang række anvendelser.

Clip-on

Vores DuraLine Plus Clip-on pad er udviklet med henblik på lang levetid og problemfri montering takket være et fastgørelsesbeslag i den ene side og en sikker fastspændingsanordning i den anden side. Denne gummipad er udviklet som et svar på efterspørgslen efter en robust pad, der kan bruges til hurtigt at omdanne en gravemaskine med stålbælter til at køre på veje, betonoverflader og andre overfladebelægninger uden risiko for skader.

Bolt-on

Vores DuraLine Plus Bolt-on pad er en fremragende løsning til at omdanne maskiner på stålbælter til gummipads med henblik på at udføre arbejde på overfladebelægninger på halvpermanent basis. Denne type pad fås i bredder fra 400 mm til 600 mm og er velegnet til gravemaskiner fra 4 til 26 tons.



Greg Paterson
OEM Sales Director

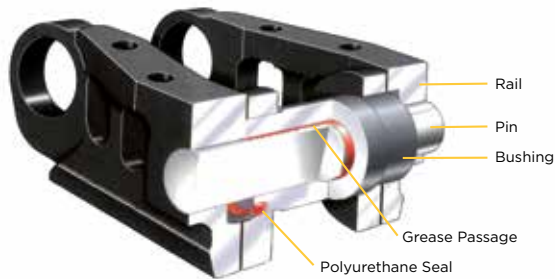


Jeg kan med sikkerhed sige, at DuraLine Plus-gummipads er det eneste reelle alternativ til markedets førende mærke inden for kvalitetspads fra producenter af originalt udstyr.



Kæder til gravemaskiner

Vi tilbyder et komplet udvalg af stålkæder med pitch fra 101 mm til 260 mm, der passer til alle typer gravemaskiner og andet bæltedrevet udstyr. Alle vores kæder er fedtfyldte og forseglede med henblik på forlænget nedslidningstid. Pakninger af polyurethan sikrer støjsvag drift og forhindrer slibematerialer i at trænge ind i den interne tap og bøsning, hvilket reducerer nedslidning.

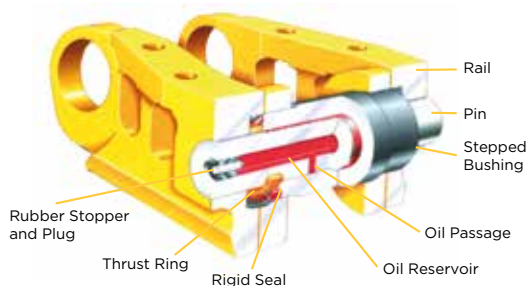


- Komplet sortiment med pitch fra 101 mm til 260 mm.
- Levetiden for den indvendig bøsning forlænges med ca. 20 % sammenlignet med tørre kæder.
- Kædeskiner er varmebehandlet borstål, der er hærdet til 48-56 RC op til dybde på 10 mm for en større slidbestandighed.
- Alle pinde og bøsninger er hærdet til 55-60 RC.
- Kraftige kæder med en højere kædeskinne og større bøsninger fås til visse modeller.

DuraTrack[®]

Kæder til bulldozere

Til bulldozere og andre krævende anvendelser lagerfører vi en række kraftige forseglede og oliefyldte stålkæder (SALT) af høj kvalitet, som er oliefyldte for at reducere den indvendige friktion mellem tappen og bøsningen, hvilket forlænger nedslidningstiden.



- Den indvendige bøsningens levetid forlænges med op til 50 % sammenlignet med smurte og forseglede kæder.
- Kædeskinner er varmebehandlet borstål, der er hærdet til 48-56 RC op til en dybde på 13 mm for en større slidbestandighed.
- Alle pinde og bøsninger er hærdet til 55-60 RC.
- Kraftige kæder med en højere kædeskinne og større bøsninger fås til visse modeller.

DuraTrack[®]

MAXIMISING MACHINE UPTIME

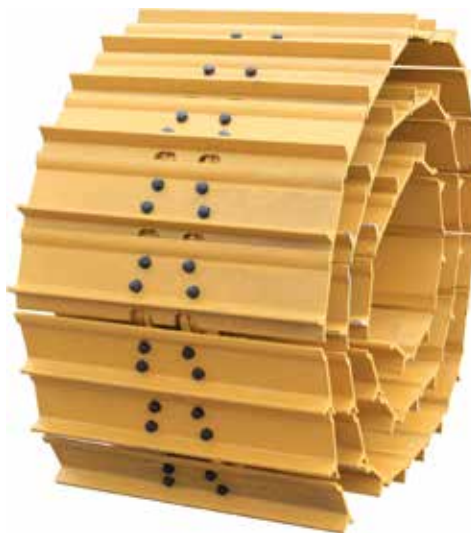
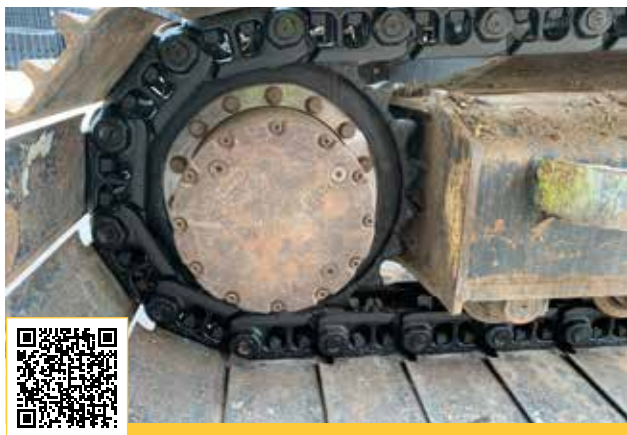
Kædegrupper & Skoplader

Vores kædegrupper produceres i vores kvalitetskontrollerede produktionsfaciliteter af verdens bedste materialer for at sikre tilpasning og uovertruffen slidstyrke.

Vi lagerfører et komplet sortiment af skoplader til gravemaskiner med tredobbelte kam fra 300 mm til 1200 mm til alle standard- og LGP-anvendelser. Ikke-standardiserede størrelser til skræddersyede anvendelser kan fremstilles på anmodning.

Til bulldozere lagerfører vi et komplet sortiment af et-kams skoplader i alle standardbredder fra 560 mm (22") til 915 mm (36"), der opfylder ethvert krav. Alle bæltisko til bulldozere har HD bundplader med henblik på at forøge levetiden.

Astrak leverer også færdigsamlede kædegrupper med skræddersyede kæde-/skopladekonfigurationer, der passer til netop dine behov.



DuraTrack®

Konverteringssæt til bulldozere

DuraTrack®

Patenterede systemer som Cat® SystemOne™- og Komatsu® PLUS-undervogne kan være dyre at vedligeholde i forhold til Astraks DuraTrack SALT-undervogn.

Introduktion til Astraks undervognskonverteringssæt

Det gennemprøvede DuraTrack SALT-system har vist sig at være pålideligt under ALLE forhold, og vores konverteringssæt vil puste nyt liv i din maskine.

Vi leverer alle de dele, du har brug for til at udføre konverteringen sammen med detaljerede instruktioner, hvis du foretrækker selv at udføre konverteringen.

Du kan også vælge at lade os gøre alt arbejdet med vished om, at konverteringssættet bliver monteret



efter den højest mulige standard og suppleret af en omfattende garanti. Hele processen er forholdsvis enkel og vil helt sikkert øge maskinens omkostningseffektivitet i løbet af dens levetid gennem reducerede reparationsomkostninger.

Vi er sikre på, at vores DuraTrack-sortiment mindst lever op til eller overgår ydeevnen af andre producenters undervogne. Vi giver en omfattende tre års/3.000-timers garanti på alle komponenter i vores konverteringssæt for at tilkendegive vores tiltro til vores produkter. Vi yder også en 12-måneders garanti på arbejdets udførelse, når vi monterer konverteringssættet for dig.



Joe Corrigan

Technical Sales Manager



Vores konverteringssæt til bulldozere har været en sand vinder på markedet, hvor mange brugere har ønsket at udskifte dyre patenterede systemer med vores gennemprøvede DuraTrack-system.

Forhjul, ruller og trækjul

DuraTrack-produkter er fremstillet til snævre tolerancer og opfylder OEM-specifikationerne. Astrak lagerfører et bredt udvalg af forhjul, ruller, trækjul og trækjulssegmenter, der passer til de fleste mærker og modeller inden for gravemaskiner, bulldozere, knusere, sigtere og andre bæltedrevne maskiner.

Vi leverer en række støbte forhjul, der leveres komplet med kraftige pakninger, aksler og beslag. Vores over- og underruller virker med sikkerhed upåklageligt og har forstærkede flanger og kraftige pakninger for øget driftssikkerhed.

Kraftige trækjul byder på ekstraordinær værdi for pengene ved at have eksterne tandprofiler, der er induktionshærdet til mere end 50 RC. Trækjulssegmenterne er lige så slidstærke, da de er smedet og gennemhærdet for forlænget nedslidningstid.



DuraTrack®

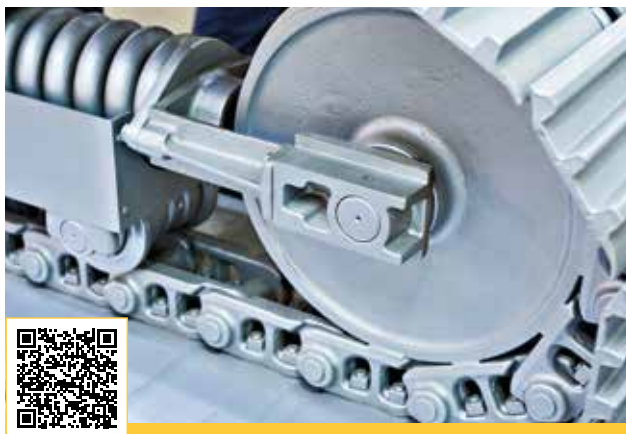
Bæltestrammere

Opretholdelse af korrekt bæltespænding er afgørende for at sikre bæltet lang levetid. Bæltestrammere absorberer stød og sikrer passende bæltespænding, hvorved forhjuls- og bæltedele beskyttes.

Nedslidte eller ødelagte fjedre og dårligt fungerende bæltestrammere kan medføre, at bæltene falder af og føre til forkortet levetid for bæltet og forhjul.

Vi lagerfører et omfattende udvalg af bæltestrammere (rekylfjeder) til mange populære modeller inden for gravemaskiner på markedet.

Alle DuraTrack-bæltestrammere opfylder de højeste kvalitetsstandarder og hver enkelt kontrolleres grundigt gennem hele fremstillingsprocessen for at sikre korrekt montering og ydeevne.



- Udviklet og fremstillet i henhold til OEM-specifikation.
- Gennemtestet og kontrolleret for at sikre korrekt pasform og ydeevne.
- Lagerføres til mange modeller inden for gravemaskiner.

DuraTrack[®]

Kædestyr

Kædestyr overses ofte fejlagtigt under rutinemæssige eftersyn af undervognen, men de spiller en central rolle i forbindelse med optimering af maskinens ydeevne.

Som med alle komponenter på en maskine kan kædestyr nedslides og gå i stykker. Vi opfordrer vores kunder til at inkludere dem i deres rutinemæssige eftersyn af maskiner for at sikre, at deres undervogn fungerer bedst muligt.

Et nedslidt eller beskadiget kædestyr kan forårsage skade på maskinens ruller eller kæder.

Regelmæssig eftersyn og vedligeholdelse bidrager til at forlænge undervognens levetid, som er med til at reducere driftsomkostningerne ved at holde maskinen i gang på stedet.



DuraTrack®

Køremotorer

Vi tilbyder et omfattende udvalg af køremotorer i OEM-kvalitet til et bredt udvalg af gravemaskiner og andet bæltedrevet udstyr fra 1 til 50 tons.

Mange af vores køremotorer er fremstillet af førende OEM-leverandører, herunder Eaton, Doosan, Nabtesco, Brevini og Trasmittal Bonfiglioli.

Ved at udnytte vores effektive forsyningskæde kan vi markedsføre et bredt udvalg af køremotorer til priser, der ligger betydeligt under OEM-forhandlernes pris.

Alle vores køremotorer er fremstillet i henhold til OEM-specifikation og kontrolleres og gennemtestes for at sikre korrekt tilpasning og ydeevne. Vores køremotorer lagerføres til et bredt udvalg af gravemaskiner og andre bæltedrevne maskiner.



- OEM-kvalitet for komplet tryghed.
- Garanteret omkostningseffektivt alternativ til originale dele.
- Lagerføres til de fleste modeller.

Gravetænder & Skærstål

Som supplement til vores store udvalg af undervognsdele til gravemaskiner og bulldozere tilbyder Astrak en konkurrencedygtig serie af almindelige skovltænder, skær og bolt-on skær til en lang række entreprenørmaskiner.

Gravetænder

Vi kan levere skovltænder og adaptere til hele CAT J-serien og Super V, der passer til gravemaskiner og læsseskovle op til 100 T.

Vores udvalg omfatter flere forskellige tandtyper, der passer til alle anvendelser fra mindre anlægsarbejde til minedrift.

CAT J-seriens skovltænder og adaptere er velegnede til gravemaskiner og læsseskovle op til 100 T, herunder



J200, J225, J250/CAT 205, J300/CAT 215, J350/CAT 225, J400, J460/CAT 235, J550/CAT 245, J600, J700 og J800. Derudover lagerfører vi en række JCB-, Kubota/K2- og Massey/K3-bolt-on tænder til gravemaskiner op til 8 T.

Bolt-on skær

Vores bolt-on skær fås til alle mærker inden for bulldozere, læsseskovle og gravemaskiner og byder på uforlignelig værdi for pengene. Alle vores bolt-on skær er gennemhærdede til 500 HB for at sikre maksimal ydeevne i de mest krævende miljøer.

GeoTip®



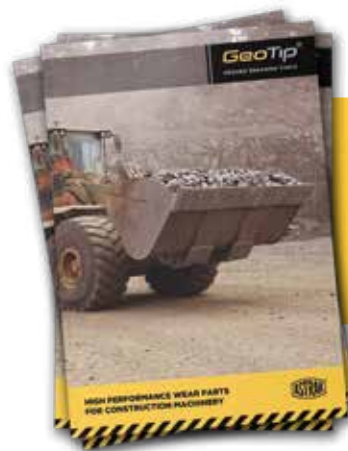
Vi leverer en skræddersyet produktion af skær, der giver dig fleksibilitet til at specificere, hvad du ønsker at få monteret på din skovl, med profiler fra 12 mm til 90 mm.

Skær

Vi leverer slidstål, skærstål & pileskær fra 8mm til 60mm, der passer til skovle til alle gravemaskiner og læsseskovle.

Vores profiler kommer fra EU og er gennemhærdede til 500 HB for ekstrem holdbarhed til de mest krævende anvendelser.

Vores GeoTip-katalog kan fås efter anmodning og indeholder hele vores udvalg af GET-produkter.



Scan QR-koden for at downloade din kopi



Hardware til undervogn

Til understøttelse af vores undervognsprodukter lagerfører vi også et bredt udvalg af bolte & møtrikker til kæder, bolte til trækjul, trækjulssegmenter og ruller, samt hærdede spændeskiver, der passer til mange modeller inden for bæltedrevne køretøjer.

Alle komponenter fås til omgående levering.



- Bolte til kæder, segmenter og split master-bolte er kvalitet 12,9.
- Bolte til trækjul og ruller er kvalitet 10.9.
- Fremstillet af legeret stål og varmebehandlet i henhold til OEM-specifikation.
- En skræddersyet produktionsservice tilbydes – kontakt os for yderligere oplysninger.



Undervognsdele – 0,8-9T

Mini- og midgravemaskiner er den mest almindelige type entreprenørmaskine, der bruges i landet i dag.

Vores gummibælter og undervognsdele til gravemaskiner fra 0,8 til 9T er utroligt populære hos operatører og er en omkostningseffektiv valgmulighed.

ProTrack-serien af dele omfatter ruller, forhjul og trækjul samt stål- og gummibælter til alle typiske maskinmærker og -modeller.

Vores dele fremstilles af materialer af højeste kvalitet ved hjælp af topmoderne udstyr for at sikre præcisionspasform og overlegen slidstyrke.

Vi understøtter et bredt udvalg af både nye og ældre maskiner fra verdens førende producenter af gravemaskiner.



ProTrack[®]

MAXIMISING MACHINE UPTIME

Undervognsdele til bæltedrevne dumpere

Bæltedrevne dumpere er af afgørende betydning for at arbejde i barske og nådesløse miljøer. Disse utrolige køretøjer er udviklet til at transportere masse gods på byggeprojekter.

Bæltedrevne dumpere anvendes, når der kræves en mere jævn vægtfordeling med bælterne, så operatøren kan medføre tungere nyttelast på overflader, hvor det er vanskeligt for maskiner med hjul at få trækraft.

Astrak understøtter operatørerne af disse maskiner ved at levere komponenter af høj kvalitet, der sikrer, at maskinernes nedetid holdes på et minimum.

Vi lagerfører et komplet udvalg af kraftige gummibælter og en række undervognsdele, herunder forhjul, ruller

og trækjul, til populære bæltedrevne dumpermærker, herunder Morooka, Hitachi og Yanmar.



Undervognsdele til skridstyrede maskiner

Skridstyrede maskiner er i stand til at dreje uden radius, hvilket gør dem meget lette at styre og værdifulde til anvendelser, der kræver en kompakt, fleksibel læsser.

Disse kraftfulde maskiner kan udstyres med mange forskellige typer tilbehør, herunder mejselværktøjer, skovtilbehør og pallegafler, hvilket gør dem ekstremt fleksible.

Det er ikke underligt, at der er stor efterspørgsel efter disse alsidige maskiner over hele landet.

Nedetid skal holdes på et minimum, hvilket er grunden til Astrak lagerfører mange komponenter til skridstyrede læsser til hurtig levering til alle steder i landet.

Vi kan hurtigt levere kraftige gummibælter, ruller og trækjul til en lang række af disse maskiner.



Undervognsdele til asfaltudlæggere og -fræsere

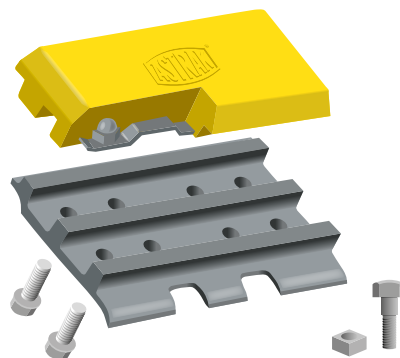
Vores DuraLine-serie er det produkt, som mange af Europas førende entreprenører foretrækker.

Astrak udviklede specifikt DuraLine-serien af gummipads og dele til asfaltudlæggere og -fræsere for at imødekomme industriens krav, hvor nedetid er særdeles omkostningskrævende.

Vores gummipads fås i flere forskellige størrelser og materialer, herunder andre tilpasningsmetoder.

Serien omfatter klodser af EPS, gummi og polyurethan i typerne bolt-on, roadliner og clip-on. Vi lagerfører ligeledes kæder, stålsko, og bolte og møtrikker til supplerende af serien.

Vores tekniske team kan rådgive om, hvilke komponenter der passer bedst til din anvendelse og dit miljø.



DuraLine®



Undervognsdele til knusere og sigtere

Vi understøtter mange mærker og modeller inden for knusere og sigtere, der anvendes af brancher inden for aggregater, nedrivning, genbrug af affald og minedrift.

Kombinationen af vores ekspertviden og vores omfattende udvalg af reservedele gør Astrak til branchens førstevalg i hele Skandinavien.

Astrak-teamet har stor erfaring med bælteundervogne og har et vidtrækkende produktudvalg til understøttelse af de fleste mobile knusere og sigtemaskiner samt udstyr til stabling, læsning og afmejsling.

Vores udvalg af dele omfatter stålkæder, kædegrupper, reparationssæt til led, gummipads, trækjul, over- og underruller, forhjul, og gearkasser/køremotore.



Undervognsdele til Bæltedrevne Robotter

Vores DuraLine XD-gummipads til bæltedrevne robotter er udviklet og produceret med tanke på ekstrem holdbarhed, hårde arbejdscykluser og problemfri montering.

Alle dele i disse avancerede maskiner skal fungere uden problemer, navnlig når de presses til grænserne af deres kapacitet. Hvis man stiller sig tilfreds med andet end perfektion ved udskiftning af dele, kan det medføre bekostelig, men undgåelig nedetid.

DuraLine XD-serien af gummipads fås i mange forskellige typer/størrelser og er produceret i Astraks specialiserede produktionsfaciliteter af slidstærkt gummi af førsteklasses kvalitet ved hjælp af topmoderne udstyr og næste generations kvalitetskontrolprocedurer.



Vores DuraLine- og DuraLine Plus-gummipads til bæltedrevne maskiner, der er udviklet i samarbejde med førende OEM'er og allerede er førstevalg for operatører i hele Europa, har omskrevet standarden for kvalitet i hele bygge- og anlægsbranchen.



Vi leverer også kraftige gummibælter til mange robotmaskiner fra producenter som Brokk®, Husqvarna® og McConnel til deres Robo-Cut- og Robo-Flail-maskiner.

DuraLine[®]
XD

Undervognsdele til Borerigge

Styrbar underboring og udgravningsfrie konstruktionsmetoder bliver mere og mere populære på verdensplan, navnlig inden for gas- og vand-, telekommunikations-, transport- og elproduktionsindustrien.

Vandrette styrbare underboringer gør det muligt at installere rør og kanaler med en lille eller mellemstor diameter på lige eller buet tracé under jorden med færrest mulige afbrydelser, hvilket holder omkostningerne lave.

Bæltedrevne vertikale boremaskiner anvendes ofte inden for områder såsom geoteknisk undersøgelse, geotermisk energi, pilotering og brøndboring.

Operatørerne, der regelmæssigt arbejder om natten under udfordrende forhold, kan ikke tillade nedetid, selv ikke et kort øjeblik. Derfor har virksomheder

over hele Europa indgået et samarbejde med Astraks undervognsdele af høj kvalitet for at maksimere nedslidningstiden og undgå kostbare, uplanlagte driftssvigt pga. defekte bælter.

Det stopper ikke bare der. Astrak arbejder med ejere og operatører af borerigge med omhyggeligt at vælge, hvilken undervogn der er bedst til anvendelsen.

Vi understøtter i øjeblikket en lang række maskiner til boring fra førende producenter som Ditch Witch, Toro, Astec, Pride og Vermeer.

Uanset om det drejer sig om stålbelter til almindeligt arbejde eller gummipads og gummibælter til motorvejsprojekter, har vi styr på det.



Gummifødder til Rendegravere

Astraks uforlignelige kombinerede erfaring i levering af gummikomponenter, der passer til de hårdeste anvendelser inden for entreprenørustyr, manifesterer sig med lanceringen af DuraLine SP-serien af gummifødder til gadebrug til rendegravere.

Den ekspanderende serie, der er produceret af vores team, der introducerede branchens førende DuraLine Plus-serie af Roadliner-gummipads til gravemaskiner på markedet, tilføjer nu denne knowhow til rendegravere for at sikre, at din gravemaskines fødder holdes fast på jorden, selv i de hårdeste arbejdsmiljøer.

Ud over tilføjelsen af tiltrængt stabilitet, beskytter vores gummifødder mod skader på færdige overflader såsom asfaltveje og fortove fra rendegravere og tungt udstyr, hvorved risikoen for dyre reparationer elimineres.



DuraLine[®]
SP

**ASTRAK
SERVICE
& SUPPORT**

Vores serviceydelser

Ud over lagerføring af et uforligneligt udbud af undervogns- og GET-dele, tilbyder Astrak en komplet reparations- og monteringservice af undervognen.

Vores kvalificerede team af serviceteknikere kan rådgive dig om, hvad nøjagtig din maskine har brug for for at få den tilbage til optimal ydeevne og vil planlægge og afvikle dine behov hurtigst muligt for at spare dig kostbar tid.

Vores værkstedsfaciliteter kan levere forskellige kædegruppe- og gummipadskonfigurationer, der er udarbejdet til dine særlige specifikationer, og kan levere disse direkte til din placering.



Ud over lagerføring af et uforligneligt udbud af undervogns- og GET-dele, tilbyder Astrak en komplet reparations- og monteringservice af undervognen.



On-site Opmåling

Astraks kvalificerede team af rådgivere kan rådgive dig nøjagtigt om, hvad din maskine har brug for for at få den til at fungere igen og arbejde effektivt på kortest mulig tid.



On-site Montering

Astrak tilbyder en omfattende reparations- og monteringservice af undervognen på jeres plads. Vores uddannede montører står klar til at udføre arbejdet på et tidspunkt og sted, der passer til dine behov.



Støtte til Infrastruktur

Det anslås, at der på verdensplan i øjeblikket er behov for investeringer i infrastruktur for 4,5 billioner dollars årligt. Et behov, som vil vokse betydeligt i løbet af det næste årti.

Hver time maskiner står uudnyttet hen fører til tab af produktivitet, forlængelse af tidsfrister og endnu vigtigere, tab af fortjeneste. Afhjælpning af produktionsstandsninger starter ved at samarbejde med en leverandør af sliddele, som du kan stole på.

Defekt udstyr er en direkte Bidragsyder til produktionsstandsninger. Korrekt vedligeholdelse og reparation af udstyr med en proaktiv eller forebyggende tidsplan holder driften i gang.

Astrak har gjort det til sit mål at levere løsninger inden for undervogne og sliddele af højeste kvalitet til operatører i en lang række infrastrukturprojekter, herunder veje, kloakker, jernbaner, kraftværker og vedvarende energi, hvor der anvendes bæltedrevne maskiner.

Partnerskaber er den bedste måde at sikre din virksomhed mod kostbar nedetid.

Astrak kan forbedre din driftssikkerhed ved at udnytte vores omfattende produktviden til at øge maskinens opetid, produktivitet og investeringsafkast, uanset hvilken branche, du befinder dig i.



Landbrug

Landbruget er af langt større betydning for verden end nogensinde før. Vores undervognskomponenter hjælper med at understøtte en lang række landbrugsaktiviteter ved at sikre, at infrastrukturen er i orden.



Aggregater

Vores løsninger inden for sliddele omfatter slidstærke undervogns- og GET-dele til gravemaskiner, bulldozere, knusere, sigtere og stakketransportører, der holder din maskine i gang.



Anlægsarbejder

Vi hjælper med at støtte anlægsprojekter såsom vejbygning, hospitaler, vandkraftværker, broer, tunnelbygning, vindmølleparker og mange andre forsyningstjenester.



Nedrivning

Vores brede udvalg af sliddele til nedrivningsformål holder dine maskiner kørende på sikker vis i længere tid. Vi maksimerer din produktivitet med dele, du kan stole på.



Skovbrug

Når du arbejder på uvejsomme steder, har du ikke råd til kostbar nedetid og nedbrud. Vores sliddele minimerer risikoen for, at din maskine går ned.



Affaldsbehandling

Vores brede udvalg af kraftige sliddele til genbrugsapplikationer, lige fra skovltænder til specialfremstillede slidplader, holder dine maskiner kørende i længere tid.



Samarbejde med OEM

Astrak arbejder med mange globale OEM'er på tværs af flere produktområder, herunder gummipads, gummibælter, kædegrupper, ruller, forhjul, trækjul og køremotorer.

Vi forstår, at nutidens kvalitetsbevidste købere af maskiner søger efter mere sofistikerede løsninger på det meget konkurrenceprægede marked.

Da alle produkter er fremstillet i godkendte produktionsfaciliteter i henhold til ISO 9001 med strenge kvalitetskontrolprocedurer, kan producenter være sikre på, at vores dele overgår alle forventninger i de mest krævende miljøer.

Astrak forstår vanskelighederne med at forudsige maskinens produktion, og vi har en afdeling, der har som formål at støtte denne kanal. Vi kan udvikle, fremstille, lagerføre og distribuere de undervognskomponenter, som producenter har brug for, og vores smidige forsyningskæde sikrer, at vi hurtigt kan overholde stramme produktionslinjefrister.

Vores team forbedrer løbende vores produktsortiment, faciliteter og procedurer for at sikre, at vi forbliver på forkant med teknologien, hvilket giver producenterne endnu flere valgmuligheder og sikkerhed.





Greg Paterson

OEM Sales Director



Vi viser, at vores produkt ekspertise og smidige forsyningskæde er en effektiv hjælp til OEM'er til at imødekomme det større udvalg af produkter, som købere af maskiner forventer.



Offshore

Astrak er en af de førende leverandører af bælte-relaterede komponenter til offshore bæltedrevne kabelstrammere.

Offshore-arbejde handler om at udføre aktiviteter i et af verdens mest aggressive og nedslidende miljøer.

Et samarbejde med Astrak sikrer, at du har en partner fra udkast til levering og installation af et produkt i verdensklasse.

Bæltedrevne kabelstrammere indeholder mange af de nøglekomponenter, der er grundlæggende elementer i Astraks produktudvalg. Stålkæder (smurt med enten olie og/eller fedt), bæltestyrruller, trækjul, forhjul og bæltestrammere, stålsko og selvfølgelig den tilhørende

installationshardware.

Astrak kan understøtte specifikation og levering af hydrauliske gearkasser, der er hydraulik- eller eldrevne, for at sikre en meget lang brugslevetid og installation på steder med lidt plads.

Vores omfattende erfaring med skoplader af både gummi og polyurethan betyder, at vi kan samarbejde med vores kunder om at tilbyde en skræddersyet skopladeløsning i begge materialer.

Tag en snak med Astrak, og få mere at vide om både design og konstruktion.



Forsvar

Forsvarsindustrien spiller en afgørende rolle med hensyn til beskyttelsen af den nationale sikkerhed, fremme stabiliteten i udlandet, skabe økonomisk velstand og reagere effektivt på kriser.

Det er en udbredt kendsgerning blandt enheder inden for den europæiske forsvarssektor, at levering af militært specialudstyr er af afgørende betydning både med hensyn til sikkerhed og genopbygning af infrastruktur.

Vi har en lang tradition for at levere undervogne og sliddele af høj kvalitet til det europæiske civile marked, hvilket gør os yderst velegnede til at støtte forsvarsindustrien. Vores team forstår til fulde kravene til militære bæltedrevne maskiner, og vores udvalg af

undervognsdele er meget effektive i alle verdens mest krævende miljøer.

Astrak kan hurtigt levere en lang række af specialkomponenter til forsvarsrelaterede bæltedrevne maskiner og pansrede kampvogne.

Vi har udviklet et robust forsyningskæde- og logistiknetværk, der hurtigt kan dække behovene i mange NATO-medlemsstater, og vi er fuldt ud kompetente til at arbejde inden for de etablerede militære og offentlige indkøbsrammer. Vi fortsætter med at udvikle denne kapacitet for at sikre, at militærets behov kan opfyldes både i dag og i fremtiden.



Astrak App

Indførelsen af intelligent digital teknologi er afgørende for at hjælpe vores kunder med at maksimere deres rentabilitet ved straks at give dem let adgang til vigtige oplysninger.

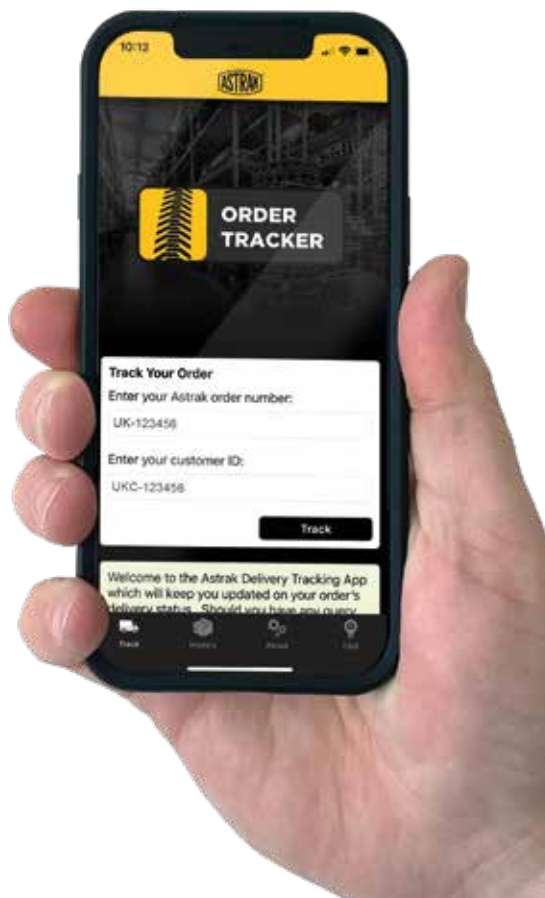
Den første generation af vores mobilapp giver kunden mulighed for at følge status for deres ordre, lige fra udvælgelse til endelig levering, hurtigt og nemt fra hvor som helst i landet.

Appen gør det også muligt for kunden at få hurtig adgang til deres ordrehistorik via deres Astrak-konto og se svar på nogle ofte stillede spørgsmål.

Vi planlægger at yderligere udvikle vores app til at indeholde flere funktioner og ressourcer for at hjælpe vores kunder med at minimere deres maskines nedetid.

- Appen er tilgængelig for Android og iOS.
- Følg automatisk alle dine aktive ordrer 24/7.
- Få nøjagtige leveringstider.
- Find din ordrehistorik.
- Svar på ofte stillede spørgsmål.
- Understøtter flere brugere.

POWERED BY
SMARTPART



Astrak Portal

Astrak SmartPart-portalen opfylder behovene hos vores flådekunder og kunder med flere depoter samt vores forhandlerkunder.

Portalen indeholder hele vores katalog over undervogns- og sliddele takket være integrationen af Astraks eget intelligente referencesystem til reservedele - SmartPart. Portalen kan tilgås 24/7 af registrerede brugere, uanset hvor de befinder sig i verden.

Brugere kan tilføje oplysninger om deres maskinparks krav med henblik på at identificere komponenter og afgive ordrer til levering samme dag. For at forenkle administrationen er det nemt at tilgå bestillingshistorik og kopier af fakturaer fra kontoens kontrolpanel.

Portalen bliver løbende udviklet for at imødekomme vores branches skiftende behov.



POWERED BY
SMARTPART



**MAXIMISING
MACHINERY
UPTIME**



FOR THE BEST ON EARTH



ASTRAK Europe A/S

Egebækvej 98, 2850 Nærum, Denmark

Tel: (+45) 43 76 02 06 | **Email:** denmark@astrakgroup.com | **Web:** astrakgroup.dk

ASTRAK UK Limited

Wheatfield Road
Dunnikier Business Park
Kirkcaldy, Fife, KY1 3PD
Tel: 0330 555 2000

Email: uk@astrakgroup.com
Web: astrakgroup.co.uk

ASTRAK France

7 Rue Henri Becquerel – BP 54
Parc des Tuileries
77503 CHELLES Cedex
Tel: 01 64 21 70 11

Email: france@astrakgroup.com
Web: astrakgroup.fr

ASTRAK Deutschland GmbH

Am Markt 2a, 35649 Bischoffen
Deutschland
Tel: 06462 92629-0

Email: kontakt@astrakgroup.com
Web: astrakgroup.de

ASTRAK Ireland

Westview House
Milltown Industrial Estate,
Warrenpoint, Co. Down, BT34 3FN
Tel: +44 (0)28 3083 4888

Tel: + 353 (0) 1 431 1446
Email: ireland@astrakgroup.com
Web: astrakgroup.ie

ASTRAK España

Barcelona World Trade Centre
Muelle de Barcelona
Edificio Sur 2ª planta
08039 Barcelona(Bcn), España

Tel: (+34) 933 906 106
Email: espana@astrakgroup.com
Web: astrakgroup.es

INVESTORS IN PEOPLE®
We invest in people Silver